

Elszívó berendezések 304 rm.acél elszívóernyő szűrőkkel, 1200X700mm

TERMÉK # _____

MODELL # _____

NÉV # _____

SIS # _____

AIA # _____



642278 (MP712DT)

304 AISI rozsdamentes acél
fali elszívóernyő szűrőkkel

Rövid leírás

Termék szám

AISI 304 rozsdamentes acél konstrukció. AISI 304 rozsdamentes acélból készült labirintus szűrőkkel és terelő lemezekkel felszerelt. Kondenzvíz gyűjtő tálcával.

Fő jellemzők

- Külső panelek visszahajtott éllel a sérülések elkerülése érdekében.
- Előkészítve világítás beszereléséhez.
- Alacsony zajszint.

Konstrukció

- Csavarok és rögzítő elemek a mennyezetre történő rögzítéshez.
- Leürítő cső leürítő nyílással, amelyen keresztül a zsiradék egy AISI 304 rozsdamentes acélból készült gyűjtő edénybe jut.
- AISI 304 rozsdamentes acél kondenzvíz gyűjtő tálca.
- Labirintus szűrők garantálják az állandó szűrést, amely megakadályozza az eltömődést és véd a tűz ellen.
- AISI 304 rozsdamentes acél panelek a megfelelő elszíváshoz.
- Méretezett kimeneti lyukak a nyomásesés minimalizálásához.
- AISI 304 rozsdamentes acél konstrukció.
- Az AISI 304 rozsdamentes acél labirintus szűrők egyszerűen kivehetőek, tisztíthatóak.

Szállított tartozékok

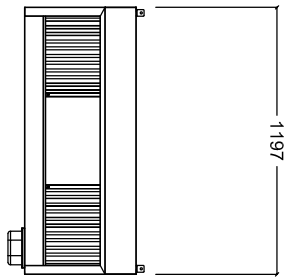
- 2 Rozsdamentes acél-labirintus rendszerű szűrő, PNC 640052
magasság 500 mm

Opcionális tartozékok

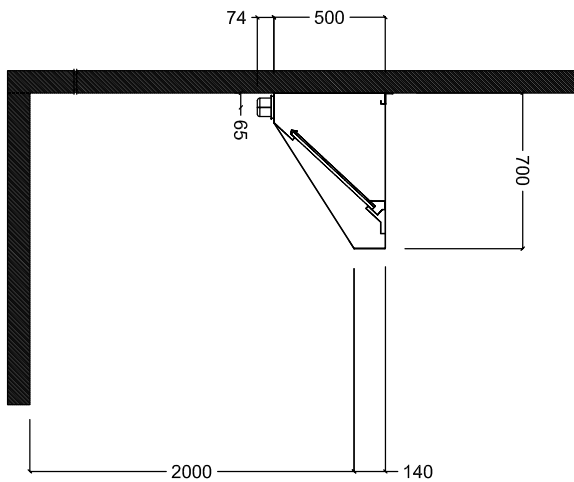
- Egyfázisú szabályozó egység PNC 640076
elszívóventilátorhoz 1,17 kW-os teljesítményig
- Leürítő elszívókhoz, átmérő PNC 640409
1/2" (m), csatlakozóval

Jóváhagyás _____

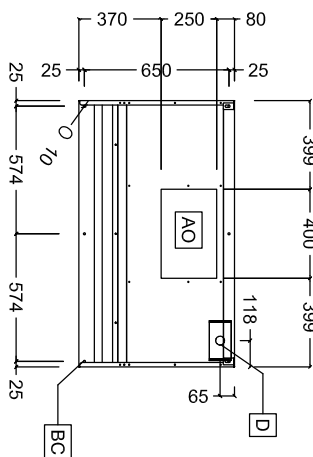
Előlnézet



Oldalnézet



Felülnézet


Technikai információ:

Külső méretek, szélesség:	1200 mm
Külső méretek, mélység:	700 mm
Külső méretek, magasság:	500 mm
Nettó súly:	20 kg

Lég kibocsátás

Légkapacitás:	
642278 (MP712DT)	1000 mc/h